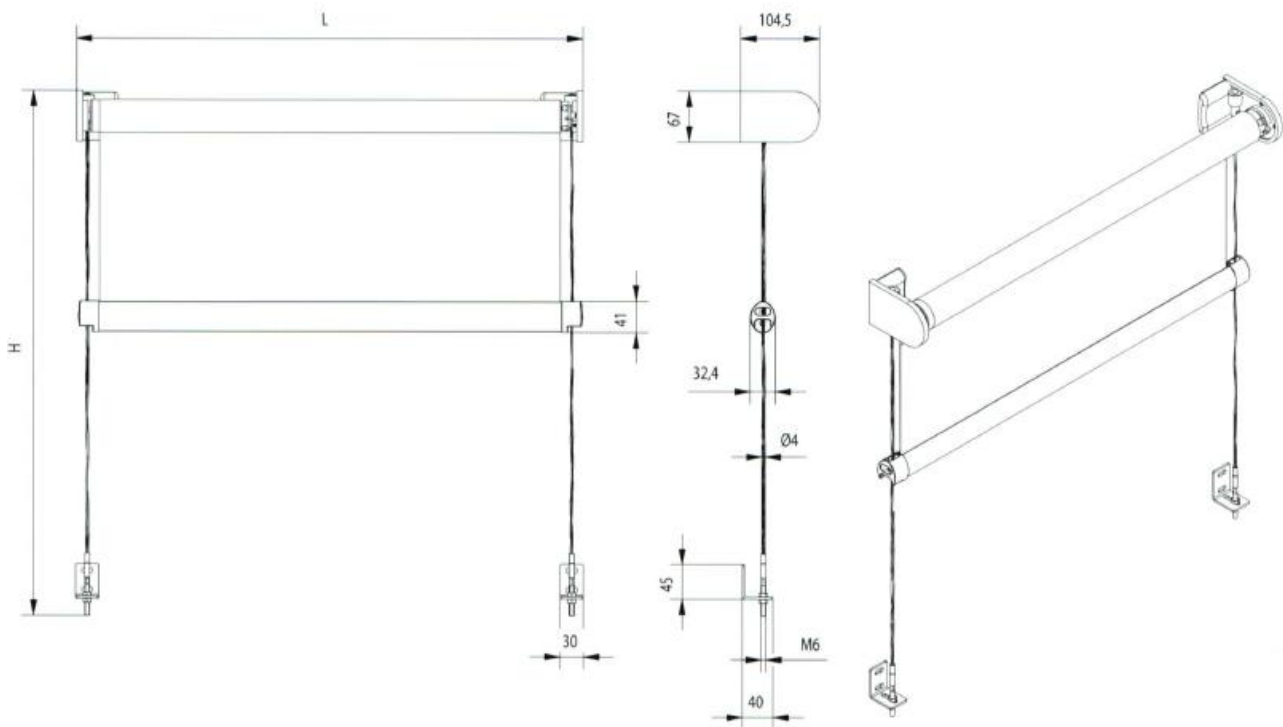


## FALPE\_ET853

tenda a rullo  
per esterni motorizzata

Mod: **ET853**, tenda a rullo per esterno guidata con trecce laterali in acciaio con avvolgimento a motore. Rullo avvolgitore antirotolo in alluminio estruso anodizzato argento diametro mm 52. Motore 220V/50Hz con finecorsa regolabili in salita e discesa. Blocco preciso della tenda in qualsiasi posizione. Supporti laterali in acciaio con tappi di copertura adatti per installazioni a soffitto e a parete. Guide laterali in treccia di acciaio inox AISI 316 da mm 4 con terminale filettato per tensionamento. Balza terminale maxi in alluminio estruso con tappo laterale forato per il passaggio della treccia. Colorazioni standard parti in alluminio: anodizzato argento, verniciato bianco o nero. Tessuti filtranti o oscuranti. Teli con stecche di rinforzo orizzontali. Fissaggio del tessuto al rullo tramite apposita ogiva su tubo. Assemblaggio su misura, testato e collaudato singolarmente prima dell'imballo, pronto per l'installazione.



DETTAGLI TECNICI: SERIE ET853