

**Tende veneziane Griesser.  
Solomatic R®**



---

**LARGHEZZA**

min. 520 mm, comando ad asta  
min. 650 mm, comando a motore  
max. 3600 mm

---

---

**ALTEZZA**

min. 520 mm  
max. 5000 mm

---

---

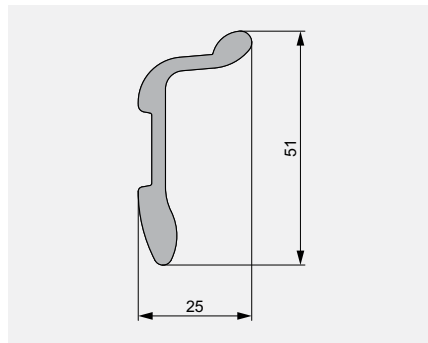
**SUPERFICIE**

max. 7 m<sup>2</sup>, tenda singola  
max. 10 m<sup>2</sup>, impianti accoppiati con comando ad asta  
max. 18 m<sup>2</sup>, impianti accoppiati con comando a motore

---

**LA TECNICA NEL DETTAGLIO**

- 1 Profilo portante
- 2 Lamella fissa
- 3 Guida
- 4 Nastro di trazione (inclinazione delle lamelle)
- 5 Lamella standard
- 6 Nastro portante



Profilo portante

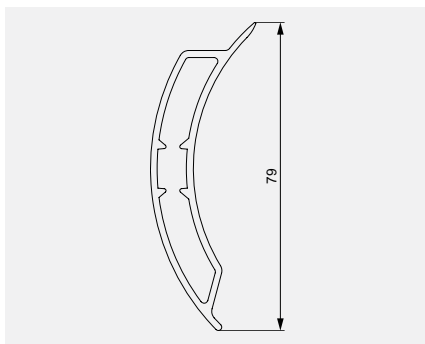


Profilo in alluminio, largo 58 mm, con fascetta di tenuta in plastica inserita.

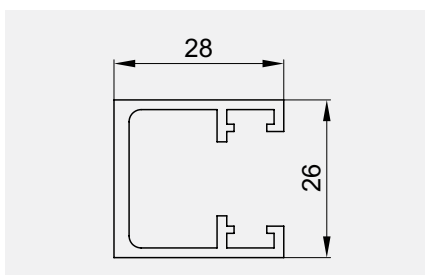


Guida finale

**SISTEMA DI TENDA VENEZIANA AVVOLGIBILE**



Lamella portante per grandi larghezze (opzione per larghezze di piccole dimensioni)



Guida rinforzata per grandi larghezze (opzione per larghezze di piccole dimensioni)

## DIMENSIONI LIMITE

### bk Larghezza esterno guida

Minimo	
comando ad asta	520
comando a motore	650
Massimo	3600

Negli edifici e nei grattacieli molto esposti al vento, questo valore massimo è da ridurre caso per caso (v. indicazioni di servizio)

### hl Altezza luce finita

Minimo	520
Massimo	5000

### bk × hl Superficie max. consentita

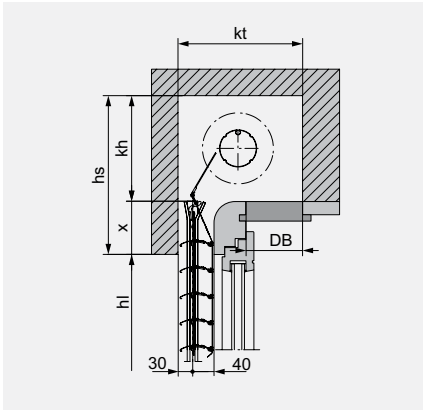
Tenda singola con	7 m <sup>2</sup>
Impianti accoppiati (max. 3 tende)	
con comando ad asta	10 m <sup>2</sup>
con comando a motore	18 m <sup>2</sup>

### Misure veletta

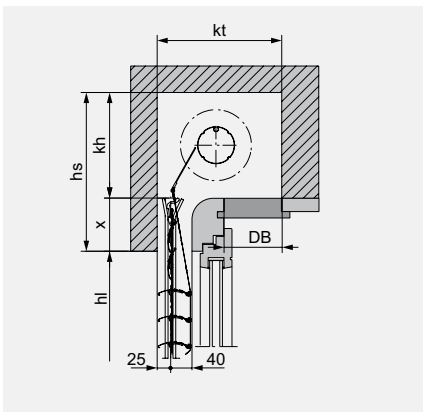
hl Altezza luce finita	bk Larghezza esterno guida ≤ 2400 mm			
	Svolgimento effettivo ø	kh/kt Altezza/Larghezza del casonetto	Svolgimento effettivo ø	kh/kt Altezza/Larghezza del casonetto
520–1000	150	170	160	180
1001–1500	170	190	175	195
1501–2000	190	210	190	210
2001–2500	205	225	205	225
2501–3000	220	240	220	240
3001–4000	250	270	250	270
4001–5000	280	300	270	290

hl Altezza luce finita	bk Larghezza esterno guida > 2400 mm	
	Svolgimento effettivo ø	kh/kt Altezza/Larghezza del casonetto
520–1000	160	180
1001–1500	175	195
1501–2000	190	210
2001–2500	210	230
2501–3000	225	245
3001–4000	270	285
4001–5000	290	305

**Sezioni verticali**



Esecuzione senza lamelle fisse

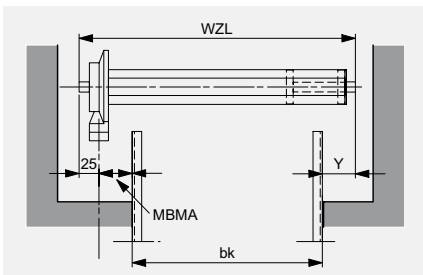


Esecuzione con lamelle fisse

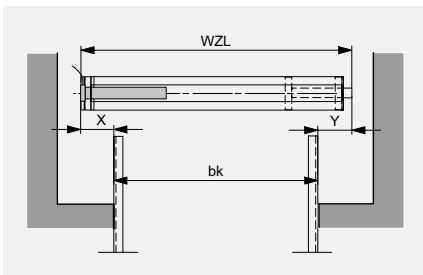
**SISTEMA IN NICCHIA**



**Ingombro laterale**



Con arganello

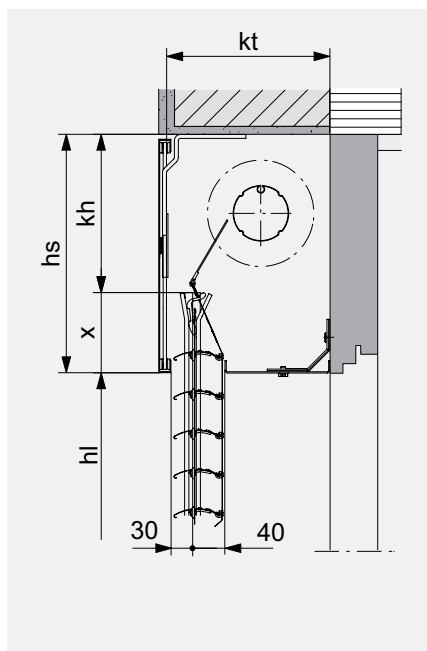


Con motore





**Sezione verticale: Esempio copertura**



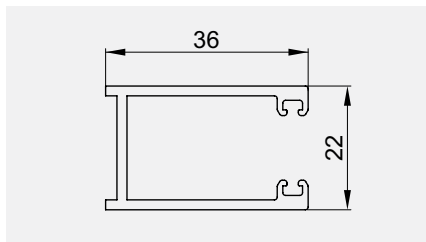
**SISTEMA FRONTALE**



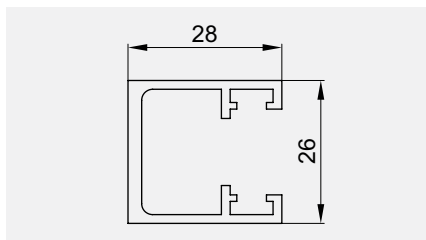
**LEGENDA**

- bk = larghezza esterno guida
  - hl = altezza luce finita
  - kt = larghezza del cassonetto
  - kh = altezza del cassonetto
  - DB= lunghezza apertura del coperchio (min. 100 mm)
  - x = prolungamento della guida (Standard 100 mm)
- Tutte le misure in mm.

## GUIDE LATERALI

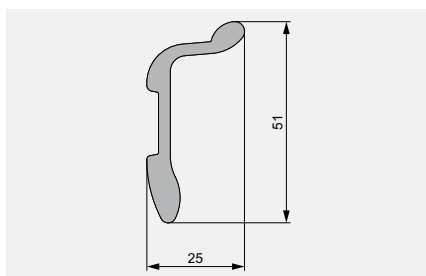


Guida standard

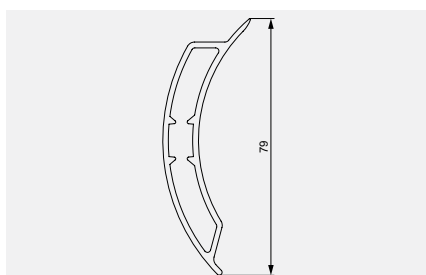


Guida rinforzata

## PROFILO PORTANTE / LAMELLA PORTANTE



Profilo portante



Lamella portante

## GUIDA FINALE



Altezza variabile, è previsto un apposito profilo di 50 o 80 mm in funzione dell'altezza della tenda.

## GUIDA RINFORZATA

Guide rinforzate sono utilizzati al carico di vento superiore. Inoltre sono utilizzati dall'una larghezza di 2400 mm.

## PROFILO PORTANTE / LAMELLA PORTANTE

Fino ad una larghezza di 2400 mm Solomatic R® è dotato di un profilo portante. In caso di larghezze superiore a 2400 mm Solomatic R® è dotato di una lamella portante, di un ulteriore nastro di supporto (a partire da 3000 mm di due ulteriore nastri di supporto) nonché di assi e guide rinforzate.

Come opzione, la lamella portante può essere utilizzato anche con larghezze piccole.



Telo e nastro portante con fissaggio delle lamelle.





---

## DESCRIZIONE

---

### Sistema di tende veneziane

Tenda veneziana avvolgibile, meccanismo di sollevamento nelle guide, meccanismo di orientamento visibile nell'area delle lamelle. Collegamenti verticali in acciaio al acciaio inossidabile per la salita, la discesa e l'orientamento delle lamelle. Rullo in tubo d'acciaio zincato sendzimir. Supporti in acciaio zincato.

Fino ad una larghezza di 2400 mm Solomatic R® è dotato di un profilo portante. In caso di larghezze superiore a 2400 mm Solomatic R® è dotato di una lamella portante, di un ulteriore nastro di supporto (a partire da 3000 mm di due ulteriore nastri di supporto) nonché di assi e guide rinforzate.

---

### Lamelle

Profilo con fascetta di tenuta in plastica antirumore. Lamelle bordate su entrambi i lati, larghe 58 mm, in alluminio termolaccato.

Guida finale in alluminio estruso, anodizzato incolore (termolaccato con supplemento di prezzo), con tappi di arresto. Altezza variabile, è previsto un apposito profilo di 50 o 80 mm in funzione dell'altezza.

---

### Guide laterali

In alluminio estruso, 22 × 36 mm (guida standard) o 26 × 28 mm (versione rinforzata), con guarnizioni fonoassorbenti resistenti alle intemperie, anodizzate incolore (in opzione termolaccati).

---

## INDICAZIONI DI SERVIZIO E PER LA PROGETTAZIONE

Nella progettazione della protezione solare prestare attenzione alle indicazioni presenti nelle istruzioni tecniche.

In caso di tempo ventoso gli impianti di protezione solare devono venir impacchettati per tempo.

In presenza di pericolo di formazione di ghiaccio gli impianti non devono essere azionati.

Per l'esecuzione dei lavori di manutenzione deve essere assicurata l'accessibilità agli impianti.

Osservare i fogli d'istruzione VSR o le indicazioni contenute nella norma EN 13659 classi di vento.

---

---

## COLORI

### GriColors

Nell'assortimento GriColors troverete nelle quattro collezioni Vetro & Pietre, Sole & Fuoco, Acqua & Muschio e Terra & Legno 100 tonalità – dal bianco fresco al rosso solare, dal blu naturale fino al marrone terra.