

Tende veneziane Griesser. Metalunic Sinus®



Efficienza energetica:
A 50% in più di luce diurna grazie alla lamella Sinus

LARGHEZZA

min. 500 mm, comando ad asta
min. 700 mm, comando a motore
max. 2800 mm

ALTEZZA

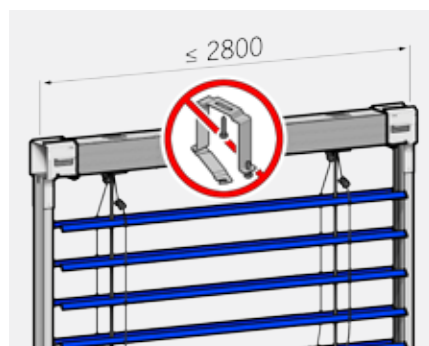
min. 440 mm
max. 4000 mm

SUPERFICIE

max. 6,5 m², tenda singola con comando ad asta
max. 8 m², tenda singola con comando a motore
max. 16 m², impianti accoppiati con comando a motore

LA TECNICA NEL DETTAGLIO

- 1 Sistema di tenda autoportante da incasso o aggetto.
- 2 Maggiore sfruttamento della luce diurna grazie alla forma ondulata della lamella.
- 3 Fissaggio di ogni singola lamella al meccanismo laterale.
- 4 Catena di sollevamento e di comando in acciaio.
- 5 Fascetta di tenuta in plastica per un oscuramento ottimale.
- 6 Catena in acciaio inox per l'orientamento.
- 7 Carrello



Autoportante senza ulteriore fissaggio, protegge l'isolamento ed è facile da applicare.



TENDA VENEZIANA A PACCHETTO MULTIFUNZIONE INTERAMENTE METALLICA





Sfruttamento della luce diurna superiore al 50% grazie alla lamella Sinus



Sicurezza antisollevamento.



Protezione del prodotto integrata.

DIMENSIONI LIMITE

bk Larghezza esterno guida

Minimo	
comando ad asta	500
comando a motore	700
Massimo	2800

Negli edifici e nei grattacieli molto esposti al vento, questo valore massimo è da ridurre caso per caso (v. indicazioni di servizio).

hl Altezza luce finita

Minimo	440
Massimo	4000

bk × hl Superficie max. consentita

Tenda singola con	
comando ad asta	6.5 m ²
comando a motore	8 m ²
Impianti accoppiati (Larghezza max. 8,4 m)	
con comando ad asta (al massimo 3 tende)	
2 tende per impianto	5 m ²
3 tende per impianto	4 m ²
Ad ogni lato dell'arganello è permesso collegare al massimo 2 tende.	
con comando a motore (al massimo 4 tende)	16 m ² *

Per 3 o 4 tende, montare il motore sulla tenda centrale.

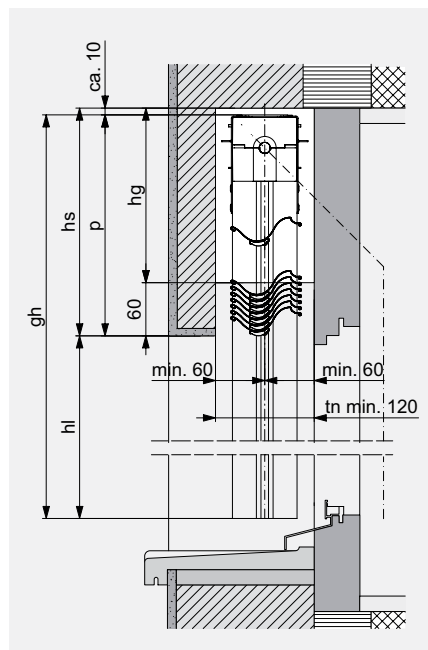
* Con motore standard

Misure veletta

Altezza luce finita (hl)	Altezza veletta (hs) Metalunic Sinus®
400-1000	270
1001-1250	285
1251-1500	310
1501-1750	340
1751-2000	365
2001-2250	390
2251-2500	420
2501-2750	445
2751-3000	470
3001-3250	500
3501-3500	525
3501-3750	550
3751-4000	580

Le quote per l'incavo del cassonetto sono valori di massima e possono differire in più o in meno.

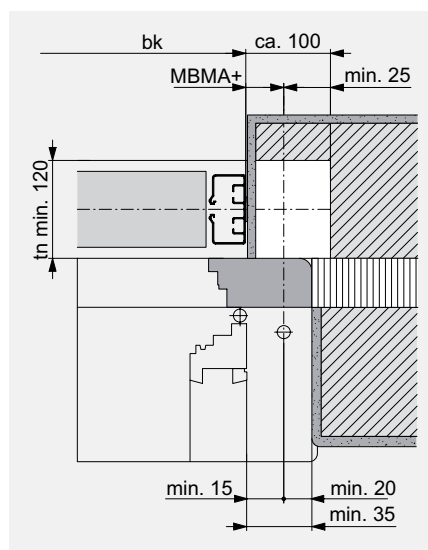
Sezione verticale: Esempio nicchia



SISTEMA IN NICCHIA



Sezione orizzontale: per comando ad asta

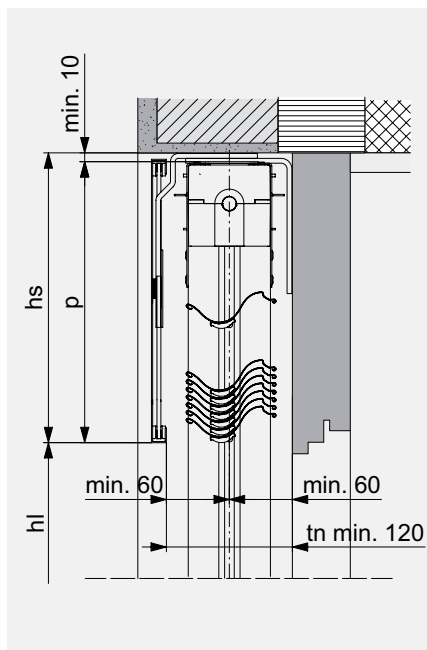


Sezione orizzontale per comando ad asta

Con nicchia (bianca) per arganello (non necessaria con comando a motore). A seconda dell'angolo di uscita dell'arganello, aumentare tn min. in questa zona di 5-10 mm. MBMA+ = distanza da esterno guida a mezzeria arganello.



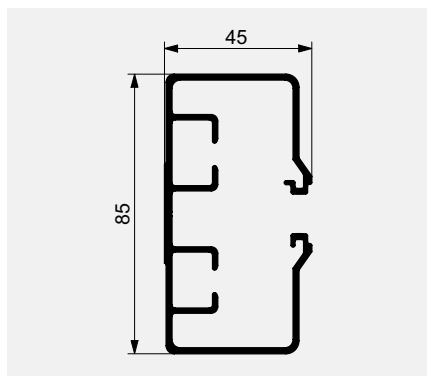
Sezione verticale: Esempio copertura



SISTEMA FRONTALE



GUIDE LATERALI



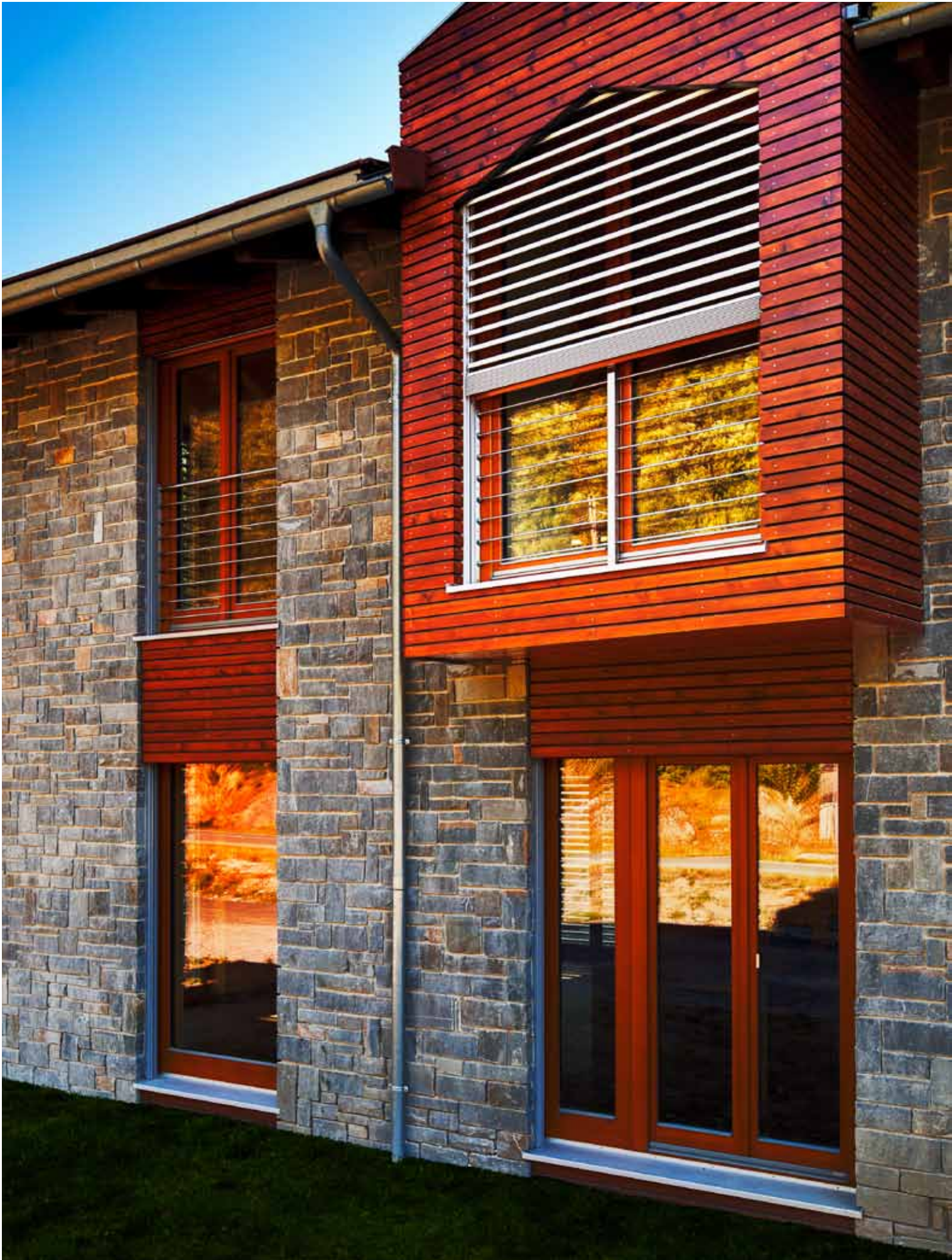
Profondità della nicchia

	tn
Metalunic Sinus®	min. 120*

* + eventuale maggiorazione per gocciolatoi o maniglie sporgenti. Considerare una tolleranza di muratura di ± 5 mm per l'altezza delle velette.

LEGENDA

bk = larghezza esterno guida
 hl = altezza luce finita
 p = altezza del pacco
 hs = altezza veletta (p + min. 10)
 hg = altezza della nicchia dell'arganello (hs - 60)
 tn = profondità della nicchia
 Tutte le misure in mm.





GriColor - 100 colori

COLORI

GriColors

Nell'assortimento GriColors troverete nelle quattro collezioni Vetro & Pietre, Sole & Fuoco, Acqua & Muschio e Terra & Legno 100 tonalità – dal bianco fresco al rosso solare, dal blu naturale fino al marrone terra.

BiColor

Nuovi accenti di colore per veneziane: se all'esterno domina il colore, all'interno un colore neutro chiaro può ottimizzare la funzione della veneziana. L'interno indica sul bordo il colore esterno. I nostri consigli per il colore interno: bianco (VSR 901), grigio chiaro (VSR 904) o grigio medio (VSR 130).



BiColor



INDICAZIONI DI SERVIZIO E PER LA PROGETTAZIONE

Nella progettazione della protezione solare prestare attenzione alle indicazioni presenti nelle istruzioni tecniche.

In caso di tempo ventoso gli impianti di protezione solare devono venir impacchettati per tempo.

In presenza di pericolo di formazione di ghiaccio gli impianti non devono essere azionati.

Per l'esecuzione dei lavori di manutenzione deve essere assicurata l'accessibilità agli impianti.

Osservare i fogli d'istruzione VSR o le indicazioni contenute nella norma EN 13659 classi di vento.



Performance Award Equip'Baie 2012



Metaluinc Sinus® è disponibile in versione automatizzata come modulo MINERGIE®.

Il vostro partner

DESCRIZIONE

Sistema di tende veneziane

Struttura interamente metallica con lamelle autoportanti. Meccanismo di salita e orientamento integrato nelle guide laterali. Sollevamento laterale con catene a rulli in acciaio. Catena in acciaio inox per l'orientamento delle lamelle in ogni posizione della tenda. Inclinazione lamelle per discesa 45° o 70°. Salita delle tende con lamelle orizzontali. Buona funzione di oscuramento. Sicurezza antisollevamento in ogni posizione. La protezione del prodotto impedisce che la tenda sia danneggiata in caso di urto contro ostacoli (altezza max. 2250 mm).

Sistema di tenda autoportante

La struttura autoportante migliora l'isolamento nella veletta e riduce le spese di manutenzione. Stabili guide di scorrimento (85 x 45) in alluminio estruso. Sono possibili su richiesta guide di scorrimento incassate.

Sfruttamento della luce diurna

Oltre agli aspetti di carattere estetico, la lamella Sinus permette uno sfruttamento della luce diurna superiore del 50% negli ambienti interni. La sua forma ondulata evita che la luce si rifranga su un bordo, permettendo una migliore conduzione dei raggi di luce al soffitto senza però creare un'abbagliamento nella zona inferiore.

Lamelle

Profilo robusto e rigido, con guarnizione antirumore in materiale sintetico. Lamelle danneggiate sostituibili individualmente. Bombate e bordate sui due lati, larghezza 93 mm, in alluminio termolaccato.

Guide laterali

In alluminio estruso, 85 x 45 mm, con meccanismo di sollevamento e inclinazione resistente al vento e inserti in materiale sintetico antirumore sulle braccia orientabili. Anodizzate incolore (sovrapprezzo per termolaccatura).

Assonetto superiore

In lamiera d'acciaio zincata send-zimir, aperto verso il basso.

Azionamento

Le tende a lamelle sono dotate di azionamento a manovella di articolazione o motore a 230 V/50 Hz.

Con riserva di eventuali modifiche