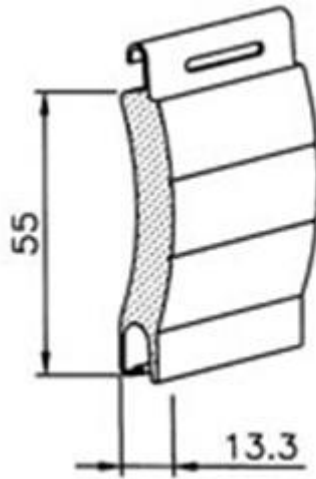


## FALPE\_SAR 132

avvolgibile in alluminio  
con poliuretano espanso ad alta densità

Mod: **SAR 132**, avvolgibile in alluminio con poliuretano espanso ad alta densità. Dimensioni: 13.3 x 55 mm. - Peso a mq.: Kg. 5,26 ca. - Larghezza max 4,60 m. - Altezza max 4,00 m. - Superficie max 11,50 mq. -  $U = 5,20 \text{ W/m}^2\text{K} - 18 \text{ Db}$ . - Conformi a normativa CE 13659 sottoposte a prova resistenza al vento Marcate CE - CLASSE RESISTENZA: <4.



DETTAGLIO TECNICO - FALPE SAR 132