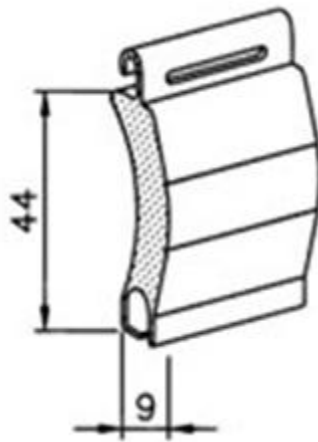


FALPE_SAR 117

avvolgibile in alluminio
con poliuretano espanso ad alta densità

Mod: **SAR 117**, avvolgibile in alluminio con poliuretano espanso ad alta densità. Dimensioni: 9 x 44 mm. - Peso a mq.: Kg. 3,81 ca. - Larghezza max 3,70 m. - Altezza max 3,50 m. - Superficie max 9,50 mq. Conformi a normativa CE 13659 sottoposte a prova resistenza al vento Marcate CE – CLASSE RESISTENZA: <4.



DETTAGLIO TECNICO - FALPE SAR 117