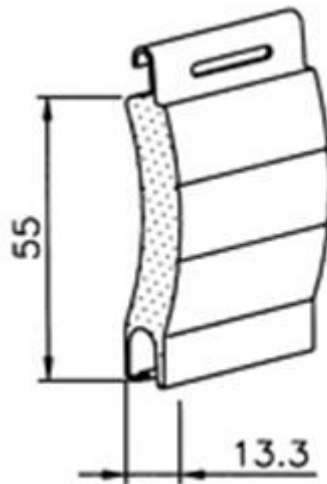


FALPE_32

avvolgibile in alluminio
con poliuretano espanso

Mod: **32**, avvolgibile in alluminio con poliuretano espanso. Dimensioni: 13.3 x 55 mm. - Peso a mq.: Kg. 3,63 ca. - Larghezza max 4,30 m. - Altezza max 3,50 m. - Superficie max 10,00 mq. - U = 5,20 W/mqK - 17 Db. - Conformi a normativa CE 13659 sottoposte a prova resistenza al vento Marcate CE - CLASSE RESISTENZA: <4.



DETTAGLIO TECNICO - FALPE 32