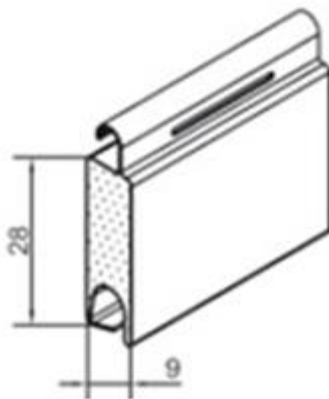


## FALPE\_28

avvolgibile in alluminio  
con poliuretano espanso

Mod: **28**, avvolgibile in alluminio con poliuretano espanso. Dimensioni: 9 x 28 mm. - Peso a mq.: Kg. 3,70 ca. - Larghezza max 3,70 m. - Altezza max 2,50 m. - Superficie max 5,00 mq. Conformi a normativa CE 13659 sottoposte a prova resistenza al vento Marcate CE – CLASSE RESISTENZA: <4.



DETTAGLIO TECNICO - FALPE 28